

■ Wie kann man E-Bike auspacken und wieder zusammenbauen

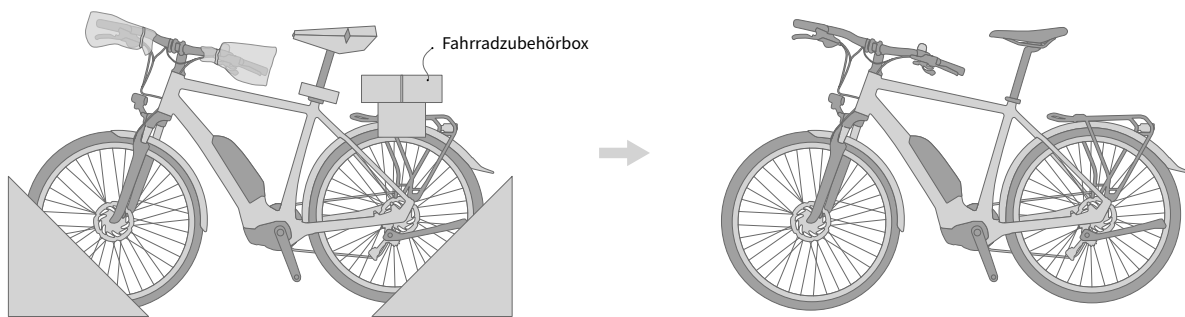
Erforderliche Werkzeuge: 15mm Maulschlüssel 4mm Innensechskantschlüssel 5mm Innensechskantschlüssel eine Schere

1 Packen Sie das E-Bike aus und nehmen Sie es heraus

Entfernen Sie die Dichtnägeln und öffnen Sie den Karton. Achten Sie darauf, dass Sie den Karton nicht mit der Schere zerschneiden. Dadurch können die Reifen oder der Rahmen beschädigt werden. Nachdem Sie die Deckel des Kartons abgenommen haben, falten Sie sie vorsichtig zurück, um Sie nicht zu behindern. Nach dem Öffnen wird die Fahrradzubehörbox aus dem Karton genommen.

2 Entfernen Sie die Verpackungsmaterialien von Rahmen und Reifen

Verwenden Sie eine Schere, um die Kabelbinder und Verpackungsmaterialien zu entfernen. Bitte achten Sie darauf, dass Sie sich nicht verletzen und/oder Ihr Bike zerkratzen.



3 Überprüfen Sie das Fahrradzubehör und das Aussehen des Rahmens

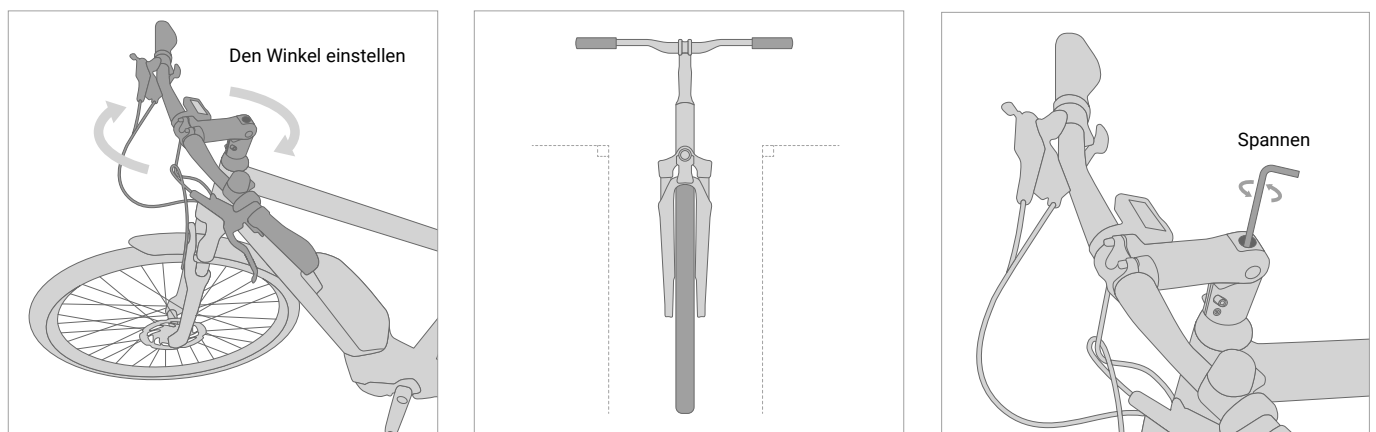
Zubehörliste: Bedienungsanleitungen, Ladegerät, Pedale, Schlüssel, Gummistopfen. Und der Rest ist das Zubehör für den Zusammenbau (nicht erforderlich für den Zusammenbau zum fertigen Fahrrad).

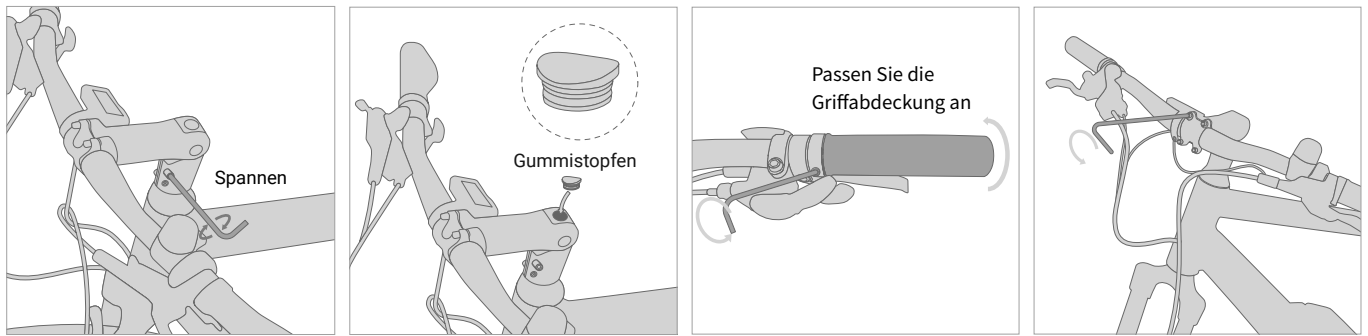
Bitte nehmen Sie die Artikel aus dem Zubehörkarton gemäß der Zubehörliste.

Überprüfen Sie den Rahmen auf Dellen, Lackkratzer oder andere Transportschäden. Wenn der Rahmen oder das Fahrradzubehör beim Transport beschädigt werden, wenden Sie sich bitte an das Transportunternehmen. Wenn Sie Ihr Fahrrad für die Rückfahrt verpacken, legen Sie bitte alle Verpackungsmaterialien in den Karton.

4 Montieren Sie den Lenker und stellen Sie ihn ein, damit der Winkel zu Ihnen passt. (4mm und 5mm Innensechskantschlüssel)

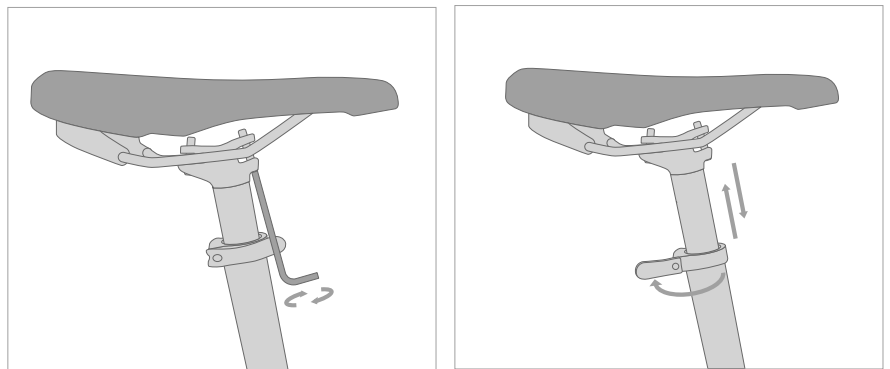
Stellen Sie sicher, dass Sie den Lenker auf den richtigen Winkel einstellen, um Sie so bequem wie möglich zu sein. Bitte ziehen Sie die Schrauben mit einem geeigneten Innensechskantschlüssel fest. Vergessen Sie nicht, gleichzeitig den Gummistopfen zu bedecken. (Für die Einstellung von Bremshebel, Schalthebel, Display und Lenkerabdeckungen lesen Sie bitte in der Bedienungsanleitung nach)





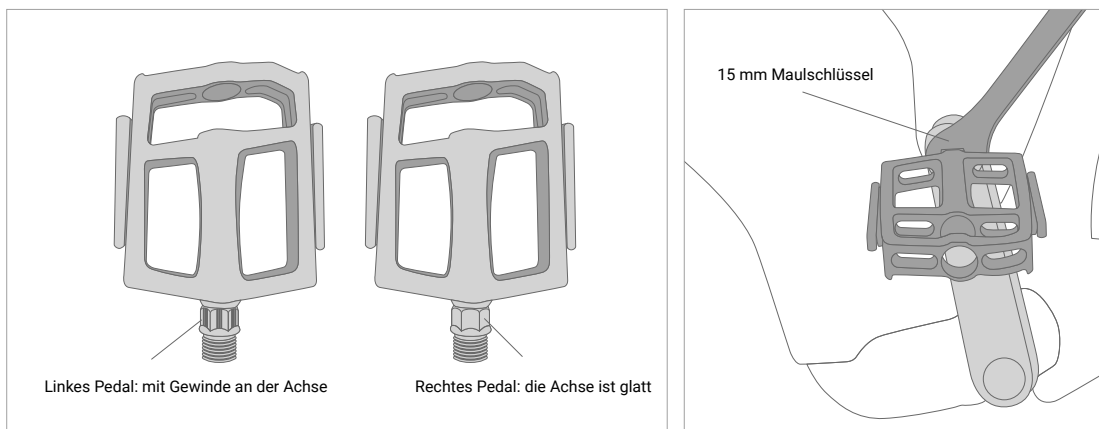
5 Montieren und stellen Sie das Sattelrohr und den Sattel ein, damit die Höhe und der Winkel zu Ihnen passen. (Verwenden Sie einen 5 mm Innensechskantschlüssel)

Stellen Sie sicher, dass Sie den Sitz die geeignete Höhe einstellen, um Sie so bequem wie möglich zu sein.



6 Montieren Sie die Pedale. Achten Sie darauf, das linke Pedal und das rechte Pedal zu unterscheiden. (Verwenden Sie einen 15 mm Maulschlüssel)

Die Pedale haben eine linke und eine rechte Seite. Die sechseckige Oberfläche des rechten Pedals ist glatt und die sechseckige Oberfläche des linken Pedals hat vertikale Gewinde. Es ist wichtig, die Pedale in die richtige Kurbel einzubauen. Da die Gewinde unterschiedlich sind. Wenn das falsche Pedal hineingedrückt wird, kann die Kurbel beschädigt werden. Tragen Sie ein paar Tropfen Schmieröl auf die Pedalachse auf. Dann suchen Sie das markierte rechte Pedal. Drehen Sie die Pedalachse im Uhrzeigersinn mit der Hand und installieren Sie sie in der rechten Kurbel. Für das linke Pedal drehen Sie die Pedalachse gegen den Uhrzeigersinn mit der Hand und installieren Sie sie in der linken Kurbel. Ziehen Sie die Pedale mit einem 15-mm-Maulschlüssel fest. Stellen Sie sicher, dass sie vollständig festgezogen sind.



7 Die Batterie muss vor der Fahrt mit dem neuen Fahrrad geladen werden.

8 Prüfen Sie

Bitte prüfen Sie, ob alle losen Schrauben festgezogen sind. Überprüfen Sie bitte die Bremsen, um sicherzustellen, dass sie in gutem Zustand sind. Bitte prüfen Sie, ob die Reifen mit dem vom Hersteller angegebenen bevorzugten Druck oder mit dem auf den Reifenflanken angegebenen Höchstdruck aufgepumpt sind.

9 Vor der ersten Fahrt lesen Sie bitte die Bedienungsanleitung sorgfältig durch